



**NATIONAL
GEOGRAPHIC™**

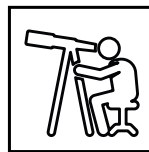
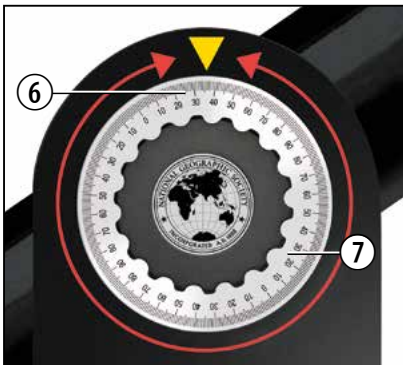
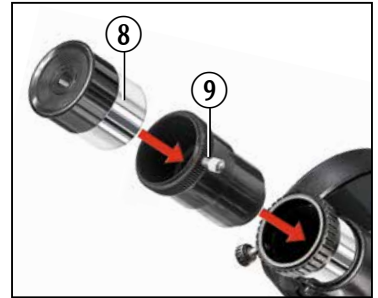
BRESSER

KOMPAKT-TELESKOP COMPACT TELESCOPE 76/350



- DE** Bedienungsanleitung
- EN** Operating instructions
- FR** Mode d'emploi
- NL** Handleiding
- IT** Istruzioni per l'uso
- ES** Instrucciones de uso
- RU** Руководство по эксплуатации

Art.No. 9015000



SOFTWARE DOWNLOAD:



www.bresser.de/download/Stellarium

DE	Bedienungsanleitung	3
EN	Operating Instructions	7
FR	Mode d'emploi	11
NL	Handleiding	15
IT	Istruzioni per l'uso	19
ES	Instrucciones de uso	23
RU	Руководство по эксплуатации	27



Allgemeine Warnhinweise



GEFAHR von Körperschäden!

Schauen Sie mit diesem Gerät niemals direkt in die Sonne oder in die Nähe der Sonne. Es besteht ERBLINDUNGSGEFAHR!

- Kinder dürfen das Gerät nur unter Aufsicht benutzen. Verpackungsmaterialien (Plastiktüten, Gummibänder, etc.) von Kindern fernhalten! Es besteht ERSTICKUNGSGEFAHR!
- Setzen Sie das Gerät – speziell die Optik – keiner direkten Sonneneinstrahlung aus! Durch die Lichtbündelung könnten Brände verursacht werden.
- Bauen Sie das Gerät nicht auseinander! Wenden Sie sich im Falle eines Defekts an Ihren Fachhändler. Er nimmt mit dem Service-Center Kontakt auf und kann das Gerät ggf. zwecks Reparatur einschicken.
- Setzen Sie das Gerät keinen hohen Temperaturen aus.



SCHUTZ der Privatsphäre!

Das Gerät ist für den Privatgebrauch gedacht. Achten Sie die Privatsphäre Ihrer Mitmenschen – schauen Sie mit diesem Gerät zum Beispiel nicht in Wohnungen!

Aus diesen Teilen besteht Ihr Teleskop:

1. Scharfeinstellungsrads
2. Fernrohr (Teleskop-Tubus)
3. Kompass
4. Azimutale Montierung
5. Skala für die Azimut-Achse
6. Skala für die Höhenachse
7. Klemmrad zur Höheneinstellung

Lieferumfang:

8. 2 Okulare (6 mm, 20 mm)
9. Barlow Linse 2X
10. Mondfilter

Wählen Sie einen geeigneten Standort für Ihr Teleskop aus bevor Sie beginnen. Nutzen Sie hierfür einen stabilen Untergrund, z.B. einen Tisch).

Ihr Teleskop richtig ausrichten

Azimutale Montierung bedeutet nichts anderes, als dass Sie das Teleskop auf- und abwärts und nach links und rechts bewegen können.

Mit dem Klemmrad für die Höheneinstellung (7) und dem drehbaren Tisch (4) können Sie das Teleskop einstellen, um ein Objekt zu fixieren (d.h. fest anzublicken).

Mit Hilfe der Höheneinstellung (7) bewegen Sie das Teleskop langsam auf- und abwärts. Wenn Sie den Tisch (4) drehen, können Sie Ihr Teleskop nach links und nach rechts schwenken.

Welches ist das richtige Okular?

Wichtig ist zunächst, dass Sie für den Beginn Ihrer Beobachtungen immer ein Okular mit der größten Brennweite wählen. Generell gilt: Je größer die Brennweite des Okulars, desto niedriger ist die Vergrößerung! Für die Berechnung der Vergrößerung gibt es eine einfache Rechenformel: Brennweite des Fernrohrs : Brennweite des Okulars = Vergrößerung

Sie sehen: Die Vergrößerung ist auch von der Brennweite des Fernrohrs abhängig. Dieses Teleskop hat eine Brennweite von 350 mm. Daraus ergibt sich anhand der Rechenformel folgende Vergrößerung, wenn Sie ein Okular mit 20 mm Brennweite verwenden:

$$350 \text{ mm} : 20 \text{ mm} = 18 \text{ fache Vergrößerung}$$

Zur Vereinfachung haben wir hier eine Tabelle mit einigen Vergrößerungen zusammengestellt:

Teleskop-Brennweite	Okular-Brennweite	Vergrößerung	Vergrößerung mit 2X Barlow Linse
350 mm	20 mm	18X	35X
350 mm	6 mm	58X	117X

Astronomie-Software Download

www.bresser.de/download/Stellarium

HINWEISE zur Reinigung

- Reinigen Sie die Linsen der Okulare nur mit einem weichen und fussselfreien Tuch (z. B. Microfaser). Das Tuch nicht zu stark aufdrücken, um ein Verkratzen der Linsen zu vermeiden.
- Zur Entfernung stärkerer Schmutzpartikel befeuchten Sie das Putztuch mit einer Brillen-Reinigungsflüssigkeit und wischen damit die Linsen mit wenig Druck ab.
- Schützen Sie das Gerät vor Staub und Feuchtigkeit! Lassen Sie es nach der Benutzung – speziell bei hoher Luftfeuchtigkeit – bei Zimmertemperatur einige Zeit akklimatisieren, so dass die Restfeuchtigkeit verdunsten kann.
- Staub auf dem Hauptspiegel entfernen Sie am besten mit einem Blasebalg oder weichem Pinsel (z.B. aus dem Fotofachhandel). Den Spiegel nicht mit den Fingern berühren oder abwischen – die Verspiegelung kann sonst beschädigt werden.



ENTSORGUNG

- Entsorgen Sie die Verpackungsmaterialien sortenrein. Informationen zur ordnungsgemäßen Entsorgung erhalten Sie beim kommunalen Entsorgungsdienstleister oder Umweltamt.
- Beachten Sie bitte bei der Entsorgung des Geräts die aktuellen gesetzlichen Bestimmungen. Informationen zur fachgerechten Entsorgung erhalten Sie bei den kommunalen Entsorgungsdienstleistern oder dem Umweltamt.

Kleines Teleskop-ABC:

Was bedeutet eigentlich ...

Barlow-Linse:

Mit der Barlow-Linse, benannt nach ihrem Erfinder Peter Barlow (britischer Mathematiker und Physiker, 1776–1862), kann die Brennweite eines Fernrohrs erhöht werden. Abhängig vom jeweiligen Linsentyp ist eine Verdopplung oder sogar Verdreifachung der Brennweite möglich. Dadurch kann natürlich auch die Vergrößerung gesteigert werden. Siehe auch „Okular“.

Brennweite:

Alle Dinge, die über eine Optik (Linse) ein Objekt vergrößern, haben eine bestimmte Brennweite. Darunter versteht man den Weg, den das Licht von der Linse bis zum Brennpunkt zurücklegt. Der Brennpunkt wird auch als Fokus bezeichnet. Im Fokus ist das Bild scharf. Bei einem Teleskop werden die Brennweiten des Fernrohrs und des Okulars kombiniert.

Linse:

Die Linse lenkt das einfallende Licht so um, dass es nach einer bestimmten Strecke (Brennweite) im Brennpunkt ein scharfes Bild erzeugt.

Okular:

Ein Okular ist ein Ihrem Auge zugewandtes System aus einer oder mehreren Linsen. Mit einem Okular wird das im Brennpunkt einer Linse entstehende scharfe Bild aufgenommen und nochmals vergrößert.

Für die Berechnung der Vergrößerung gibt es eine einfache Rechenformel:

Brennweite des Fernrohrs : Brennweite des Okulars = Vergrößerung

Sie sehen: Bei einem Teleskop ist die Vergrößerung sowohl von der Brennweite des Okulars als auch von der Brennweite des Fernrohrs abhängig.

Vergrößerung:

Die Vergrößerung entspricht dem Unterschied zwischen der Betrachtung mit bloßem Auge und der Betrachtung durch ein Vergrößerungsgerät (z.B. Teleskop). Dabei ist die Betrachtung mit dem Auge einfach. Wenn nun ein Teleskop eine 30-fache Vergrößerung hat, so können Sie ein Objekt durch das Teleskop 30 Mal größer sehen als mit Ihrem Auge. Siehe auch „Okular“.

Weiteres nützliches Zubehör unter www.bresser.de

Mögliche Beobachtungsobjekte:

Nachfolgend haben wir für Sie einige sehr interessante Himmelskörper und Sternhaufen ausgesucht und erklärt. Auf den zugehörigen Abbildungen am Ende der Anleitung können Sie sehen, wie Sie die Objekte durch Ihr Teleskop mit den mitgelieferten Okularen bei guten Sichtverhältnissen sehen werden:

Der Mond

Der Mond ist der einzige natürliche Satellit der Erde.

Durchmesser: 3.476 km

Entfernung: ca. 384.400 km

Der Mond ist seit prähistorischer Zeit bekannt. Er ist nach der Sonne das zweithellste Objekt am Himmel. Da der Mond einmal im Monat um die Erde kreist, verändert sich ständig der Winkel zwischen der Erde, dem Mond und der Sonne; man sieht das an den Zyklen der Mondphasen. Die Zeit zwischen zwei aufeinander folgenden Neumondphasen beträgt etwa 29,5 Tage (709 Stunden).

Orion-Nebel (M 42)

M 42 im Sternbild Orion

Entfernung: 1.344 Lichtjahre von der Erde entfernt

Mit einer Entfernung von etwa 1.344 Lichtjahren ist der Orion-Nebel (Messier 42, kurz M 42) der hellste diffuse Nebel am Himmel.

Dieser Nebel ist mit dem bloßen Auge sichtbar und ein lohnendes Objekt für Teleskope in allen Größen, vom kleinsten Feldstecher bis zu den größten erdgebundenen Observatorien und dem Hubble Space Telescope.

Es handelt sich um den Hauptteil einer weit größeren Wolke aus Wasserstoffgas und Staub, die sich mit über 10 Grad Himmelsausschnitt gut über die Hälfte des Sternbildes Orion erstreckt. Die Ausdehnung dieser gewaltigen Wolke beträgt mehrere hundert Lichtjahre.

Ringnebel in der Leier (M 57)

M 57 im Sternbild Leier

Entfernung: 2.412 Lichtjahre von der Erde entfernt

Der berühmte Ringnebel M 57 im Sternbild Leier wird oft als der Prototyp eines planetarischen Nebels angesehen; er gehört zu den beliebtesten Nebel des Sommerhimmels der Nordhalbkugel.

Neuere Untersuchungen haben ergeben, dass es sich aller Wahrscheinlichkeit nach um einen Ring (Torus) aus hell leuchtender Materie handelt, die den Zentralstern umgibt (nur mit größeren Teleskopen sichtbar), und nicht um eine kugel- oder ellipsoidförmige Gasstruktur.

Würde man den Ringnebel von der Seitenebene betrachten, würde er dem Hantel-Nebel (M 27) ähneln. Wir blicken bei diesem Objekt genau auf den Pol des Nebels.

Hantel-Nebel im Fuchsslein (M 27)

M 27 im Sternbild Fuchsslein

Entfernung: 1.360 Lichtjahre von der Erde entfernt

Der Hantel-Nebel (M 27) im Fuchsslein war der erste planetarische Nebel, der überhaupt entdeckt wurde. Am 12. Juli 1764 entdeckte Charles Messier diese neue und faszinierende Klasse von Objekten. Wir sehen dieses Objekt fast genau von seiner Äquatorialebene. Würde man den Hantel-Nebel von einem der Pole sehen, würde er wahrscheinlich die Form eines Ringes aufweisen und dem Anblick ähneln, den wir von dem Ringnebel M 57 kennen. Aufgrund seiner Helligkeit ist dieses Objekt bereits bei nicht optimalen Wetterbedingungen sichtbar.

Garantie & Service

Die reguläre Garantiezeit beträgt 5 Jahre und beginnt am Tag des Kaufs. Die vollständigen Garantiebedingungen sowie Informationen zu Garantiezeitverlängerung und Serviceleistungen können Sie unter www.bresser.de/garantiebedingungen einsehen.



General Warning



Risk of bodily injury!

Never use this device to look directly at the sun or in the direct proximity of the sun. This will result in a risk of blindness.

- Children should only use the device under adult supervision. Keep packaging material, like plastic bags and rubber bands, out of the reach of children, as they pose a choking hazard.
- Never subject the device, especially the optics, to direct sunlight. The concentration of light can cause fires or burns.
- Do not disassemble the device. In the event of a defect, please contact your dealer. The dealer will contact the Service Centre and can send the device in to be repaired, if necessary.
- Do not expose the device to high temperatures.



Privacy protection!

This device is intended only for private use. Please heed the privacy of other people. Do not use it to look into apartments, for example.

Your telescope consists of these parts:

1. Focus wheel
2. Telescope (Telescope tube)
3. Compass
4. Alt-azimuth mount
5. Azimuth scale
6. Scale with 90° steps
7. Height adjustment wheel

Additional equipment:

8. Two Eyepieces (6 mm, 20 mm)
9. Barlow lens 2X
10. Moon filter
11. Software

Please look for a suitable location to set up your telescope before you begin. Use a stable surface like a table or countertop.

Pointing your telescope

Azimuthal mounting means that you can move your telescope up and down, left and right.

With the height adjustment wheel (7) and the turnable azimuth mount, you can point the telescope at any object you want. Use the wheel (7) to tilt the telescope up and down. By using the azimuth mount like a turntable you can pan the telescope to the left and to the right.

Which eyepiece is right?

It is important that you always choose an eyepiece with the highest focal width for the beginning of your observation. Afterwards, you can gradually move to eyepieces with smaller focal widths. The focal width is indicated in millimeters, and it is written on each eyepiece. In general, the larger the focal width of an eyepiece, the smaller the magnification. There is a simple formula for calculating the magnification:

$$\text{Focal width of the telescope tube} / \text{Focal width of the eyepiece} = \text{Magnification}$$

The magnification is also depends on the focal width of the telescope tube. The telescope has a focal length of 350 mm. From this formula, we see that if you use an eyepiece with a focal width of 20 mm, you will get the following magnification:

$$350 \text{ mm} / 20 \text{ mm} = 18\text{X magnification}$$

The table below shows some common magnifications.

Telescope tube focal width	Focal width of eyepiece	Magnification	Magnification with 2x Barlow lens
350 mm	20 mm	18X	35X
350 mm	6 mm	58X	117X

Astronomy Software Download

www.bresser.de/download/Stellarium

! NOTES on cleaning

- Clean the eyepieces and lenses only with a soft, lint-free cloth, like a microfibre cloth. Do not apply excess pressure to the cloth to avoid scratching the lenses.
- To remove more stubborn dirt, moisten the cleaning cloth with an eyeglass-cleaning solution, and wipe the lenses gently.
- Protect the device from dust and moisture. After use, particularly in high humidity, let the device acclimatize for a short period of time, so that the residual moisture can dissipate before storing. Remove the dust cover and store it in the included bag during use.
- To remove dust on the mirrors, use a fine brush or air blower (from your local camera shop or optician). Don't touch any mirror surface with your fingers – they may damage the coating.



DISPOSAL

- Dispose of the packaging materials properly, according to their type, such as paper or cardboard. Contact your local waste-disposal service or environmental authority for information on the proper disposal.
- Please take the current legal regulations into account when disposing of your device. You can get more information on the proper disposal from your local waste-disposal service or environmental authority.

Telescope ABC:

What do the following terms mean?

Barlow Lens:

The Barlow lens was named after its inventor, Peter Barlow, a British mathematician and physicist who lived from 1776–1862. The lens can be used to increase the focal width of a telescope. Depending on the type of lens, it is possible to double or even to triple the focal width. As a result, the magnification can also be increased. Also, see Eyepiece.

Focal width:

Everything that magnifies an object via an optic (lens) has a certain focal width. The focal width is the length of the path the light travels from the surface of the lens to its focal point. The focal point is also referred to as the focus. In focus, the image is clear. In the case of a telescope, the focal widths of the telescope tube and the eyepieces are combined.

Lens:

The lens bends the light which falls on it in such a way that the light creates a clear image at the focal point, after it has traveled a certain distance (focal width).

Eyepiece:

An eyepiece is a viewing system comprised of one or more lenses. The eyepiece magnifies the clear image generated at the focal point of a lens.

There is a simple formula for calculating magnification:

Focal width of the telescope tube / Focal width of the eyepiece
= Magnification

In a telescope, the magnification depends on both the focal width of the telescope tube and the focal width of the eyepiece.

Magnification:

The magnification corresponds to the difference between observation with the naked eye and observation through a magnification apparatus (e.g. a telescope). Observation with the naked eye is considered single, or 1x magnification. Accordingly, if a telescope has a magnification of 30X, then an object viewed through the telescope will appear 30 times larger than it would with the naked eye. Also see Eyepiece.

Useful accessories can be found at www.bresser.de

Possible objects for observation:

We have compiled and explained a number of very interesting celestial bodies and star clusters for you. On the accompanying images at the end of the instruction manual, you can see how objects will appear in good viewing conditions through your telescope using the eyepieces that came with it.

The Moon

The moon is the Earth's only natural satellite.

Diameter: 3,476 km

Distance: approx. 384,400 km from Earth

The moon has been known to humans since prehistoric times. It is the second brightest object in the sky (after the sun). Because the moon circles the Earth once per month, the angle between the Earth, the moon and the sun is constantly changing; one sees this change in the phases of the moon. The time between two consecutive new moon phases is about 29.5 days (709 hours).

Orion Nebula (M 42)

M 42 in the Orion constellation

Distance: 1,344 light years from Earth

With a distance of about 1,344 light years from the Earth, the Orion Nebula (Messier 42, abbreviation: M 42) is the brightest diffuse nebula in the sky it is visible with the naked eye and a rewarding object for telescopes in all sizes, from the smallest field glass to the largest earthbound observatories and the Hubble Space Telescope.

When talking about Orion, we're actually referring to the main part of a much larger cloud of hydrogen gas and dust, which spreads out over the half of the Orion constellation. The expanse of this enormous cloud stretches several hundred light years.

Ring Nebula in Lyra constellation (M 57)

M 57 in the Lyra constellation

Distance: 2,412 light years from Earth

The famous Ring Nebula (M 57) in the constellation of Lyra is often viewed as the prototype of a planetary nebula; it is one of the magnificent features of the Northern Hemisphere's summer sky. Recent studies have shown that it is probably comprised of a ring (torus) of brightly shining material that surrounds the central star (only visible with larger telescopes), and not of a gas structure in the form of a sphere or an ellipse.

If you were to look at the Ring Nebula from the side, it would look like the Dumbbell Nebula (M27). With this object, we're looking directly at the pole of the nebula.

Dumbbell Nebula in the Vulpecula (Fox) constellation (M 27)

M 27 in the Fox constellation

Distance: 1,360 light years from Earth

The Dumbbell Nebula (M 27) in the Fox constellation was the first planetary nebula ever discovered. On 12 July 1764, Charles Messier discovered this new and fascinating class of objects. We see this object almost directly from its equatorial plane. If you could see the Dumbbell Nebula from one of its poles, it would probably reveal that it's in the shape of a ring, and we would see something very similar to what we know from the Ring Nebula (M 57). In reasonably good weather, we can see this object well even at small magnifications.

Warranty and Service

The regular guarantee period is 5 years and begins on the day of purchase. You can consult the full guarantee terms as well as information on extending the guarantee period and details of our services at www.bresser.de/warranty_terms.



Consignes générales de sécurité



RISQUE de dommages corporels !

Ne jamais regarder directement le soleil à travers cet appareil en le pointant directement en sa direction. L'observateur court un RISQUE DE CECITE !

- Les enfants ne doivent utiliser cet appareil que sous surveillance. Maintenez les enfants éloignés des matériaux d'emballage (sacs plastiques, bandes en caoutchouc, etc.) ! RISQUE D'ETOUFFEMENT !
- Ne laissez jamais l'appareil – et surtout les optiques – exposé directement aux rayons du soleil ! L'effet de loupe pourrait provoquer des incendies.
- Ne pas démonter l'appareil ! En cas de défaut, veuillez vous adresser à votre revendeur spécialisé. Celui-ci prendra contact avec le service client pour, éventuellement, envoyer l'appareil en réparation.
- Ne pas exposer l'appareil à des températures trop élevées.



PROTECTION de la sphère privée !

Cet appareil est conçu uniquement pour un usage privé. Respectez la sphère privée de vos concitoyens et n'utilisez pas cet appareil pour, par exemple, observer ce qui se passe dans un appartement !

Ton télescope est composé des pièces suivantes:

1. Commande de mise au point
2. Lunette (Tube-télescope)
3. Boussole
4. Montage azimutal
5. Echelle pour l'axe azimutal
6. Echelle par paliers de 90°
7. Roue de réglage de la hauteur

Etendue de la fourniture:

8. 2 Oculaires (6 mm, 20 mm)
9. Lentille de Barlow 2X
10. Filtre lunaire
11. Logiciel

Avant de commencer, tu dois chercher un endroit adapté pour ton télescope. Choisis pour cela une surface stable (une table, par exemple).

Orienter correctement ton télescope

La monture azimutale signifie tout simplement que tu peux orienter ton télescope vers le haut, vers le bas, à gauche et à droite.

La roue de réglage de la hauteur (7) et de la table rotative (4) te permet de régler la position de ton télescope en fonction d'un objet à observer (c'est-à-dire à observer de manière fixe).

Le système de réglage de la hauteur (7) te permet de déplacer le télescope vers le haut ou vers le bas en douceur. En tournant la table (4), tu peux faire tourner ton télescope vers la gauche ou vers la droite.

Quel est le bon oculaire ?

Tout d'abord, il est important que tu choisisses un oculaire avec la distance focale la plus élevée pour commencer tes observations. Tu peux ensuite choisir d'autres oculaires avec une distance focale moins importante. La distance focale est donnée en millimètre et est indiquée sur l'oculaire en question. Informations générales : Plus la distance focale de l'oculaire est élevée, moins important est le grossissement !

Pour le calcul du grossissement, il existe une formule facile :

Distance focale de la lunette : Distance focale de l'oculaire = grossissement

Tu vois : Le grossissement dépend également de la distance focale de la lunette. Ce télescope possède une distance focale de 350 mm. Puis, l'on obtient le grossissement suivant, à l'aide de la formule de calcul, si tu utilises un oculaire avec une distance focale de 20 mm et une lunette avec une distance focale de mm.

350 mm : 20 mm = Grossissement 18 fois

Pour te faciliter la tâche, je t'ai créé un tableau avec quelques grossissements:

Distance focale du télescope	Distance focale de l'oculaire	Grossissement	Grossissement avec Lentille de Barlow 2X
350 mm	20 mm	18X	35X
350 mm	6 mm	58X	117X

Téléchargement du logiciel d'astronomie

www.bresser.de/download/Stellarium

! REMARQUE concernant le nettoyage

- Les lentilles (oculaires et/ou objectifs) ne doivent être nettoyé qu'avec un chiffon doux et ne peluchant pas (p. ex. microfibrés). Le chiffon doit être passé sans trop le presser sur la surface, afin d'éviter de rayer les lentilles.
- Pour éliminer les traces plus coriaces, le chiffon peut être humidifié avec un produit liquide destiné au nettoyage de lunettes de vue avant d'essuyer la lentille avec le chiffon en exerçant une pression légère.
- Protégez l'appareil de la poussière et de l'humidité ! Après usage, et en particulier lorsque l'humidité de l'air est importante, il convient de laisser l'appareil reposer quelques minutes à température ambiante, de manière à ce que l'humidité restante puisse se dissiper. Equipez l'appareil des bouchons destinés à le protéger de la poussière et ranger le dans son sac de transport fournis.
- Le meilleur moyen de dépoussiérer le miroir principal est d'utiliser un soufflet ou un pinceau à poils doux (p. ex. un pinceau pour appareil photos). Ne jamais toucher ou essuyer le miroir avec les mains – ceci peut endommager le revêtement en miroir.



ELIMINATION

- Éliminez l'emballage en triant les matériaux. Pour plus d'informations concernant les règles applicables en matière d'élimination de ce type de produits, veuillez vous adresser aux services communaux en charge de la gestion des déchets ou de l'environnement.
- Lors de l'élimination de l'appareil, veuillez respecter les lois applicables en la matière. Pour plus d'informations concernant l'élimination des déchets dans le respect des lois et réglementations applicables, veuillez vous adresser aux services communaux en charge de la gestion des déchets.

Petit abécédaire du télescope:

Que signifie ...

Lentille de Barlow:

Avec la lentille de Barlow, nommé d'après son inventeur Peter Barlow (mathématiciens et physicien britannique, 1776–1862), la distance focale du télescope peut être augmentée. Selon le type de actuel de lentille, un doublement ou même un triplement de la distance focale est possible. Naturellement, le grossissement peut également être augmenté. Voir également « oculaire ».

Distance focale:

Toutes les choses, qui grossissent un objet sur une optique (lentille) ont une distance focale définie. Cela permet de comprendre le chemin que la lumière de la lentille emprunte jusqu'au centre. Le centre est également appelé foyer. Dans le foyer, l'image est nette. Dans un télescope, les distances focales de la lunette et de l'oculaire sont combinées.

Lentille:

La lentille change la direction de la lumière incidente de sorte qu'elle engendre une image nette après une certaine distance (distance focale) dans le centre.

Oculaire:

Un oculaire est un système orienté vers ton œil composé d'une ou de plusieurs lentilles. Avec un oculaire, l'image nette du centre d'une lentille est enregistrée et à nouveau grossie.

Pour le calcul du grossissement, il existe une formule facile:

Distance focale de la lunette : Centre de l'oculaire = grossissement

Tu vois: Dans un télescope, le grossissement dépend autant de la distance focale de l'oculaire que de la distance focale de la lunette.

Grossissement:

Le grossissement correspond à la différence entre l'observation à l'œil nu et l'observation à travers un appareil de grossissement (par ex. télescope). Ainsi il est facile de contempler avec l'oeil. Si un télescope a désormais un grossissement 30 fois, tu peux voir un objet avec un grossissement 30 fois plus élevé qu'avec ton œil. Voir également « oculaire ».

Vous trouverez d'autres accessoires utiles sur www.bresser.de

Objets possibles à observer:

Ci-dessous, nous sélectionné pour toi quelques corps célestes et des amas d'étoiles très intéressants afin de te les expliquer. Sur les illustrations correspondantes à la fin du mode d'emploi, tu peux voir comment tu verras les objets à travers ton télescope avec les oculaires livrés avec une bonne visibilité.

La lune

La lune est le seul satellite naturel de la terre.

Diamètre: 3476 km

Distance: env. 384,400 km de la terre

La lune est connue depuis l'époque préhistorique. Après le soleil, c'est l'objet le plus clair du ciel. Comme la lune gravite autour de la terre une fois par mois, l'angle entre la terre, la lune et le soleil change constamment ; on peut voir cela dans les cycles des phases de la lune. Le temps écoulé entre deux phases de nouvelle lune qui se suivent est d'environ 29,5 jours (709 heures).

Nébuleuse d'Orion (M 42)

M42 dans la constellation d'Orion

Distance: 1344 années lumière de la terre

Avec une distance d'environ 1344 années lumières, la nébuleuse d'Orion (Messier 42, court M 42) la nébuleuse diffuse la plus claire du ciel – en plus d'être visible à l'œil nu, et d'être un objet avantageux pour toutes les tailles de télescope, des plus petites jumelles aux plus grands observatoires terrestres en passant par le télescope spatial Hubble.

Il s'agit de la partie principale d'un nuage bien plus grand constitué de gaz d'hydrogène et de poussière, qui avec plus de 10 degrés s'étend bien au-delà de la première moitié de la constellation d'Orion. L'extension de cet énorme nuage date de plusieurs années lumière.

Nébuleuse de l'Anneau dans la Lyre (M 57)

M57 dans la constellation de la Lyre

Distance: 2412 années lumière de la terre

La célèbre Nébuleuse de l'Anneau M57 dans la constellation de la Lyre est souvent considérée comme le prototype d'une nébuleuse planétaire ; elle appartient aux parties magnifiques du ciel d'été de l'hémisphère Nord. De nouvelles analyses ont montré qu'il s'agit selon toute vraisemblance d'un anneau (Tore) d'une matière brillante et claire, qui entoure l'étoile centrale (visible uniquement avec de gros télescopes), et non une boule ou une structure de gaz en forme d'ellipsoïde.

Si l'on contemplant la nébuleuse d'anneau de côté, elle ressemblerait à la nébuleuse Hantel (M 27). Avec cet objet, nous regardons précisément sur le pôle de la nébuleuse.

La nébuleuse Hantel dans celle du Renard (M 27)

M27 dans la constellation du Renard

Distance: 1360 années lumière de la terre

La Nébuleuse Hantel (M27) dans celle du Renard était la première nébuleuse planétaire qui a en fait été découverte. Le 12 juillet 1764, Charles Messier a découvert cette nouvelle et fascinante catégorie d'objets. Nous voyons cet objet presque exactement de sa zone équatoriale. Si l'on voyait la Nébuleuse Hantel d'un des pôles, elle aurait vraisemblablement la forme d'un anneau et ressemblerait à la vue que nous connaissons de la nébuleuse M 57. On peut déjà bien voir cet objet par des conditions climatiques plus ou moins bonnes avec des grossissements faibles.

Garantie et Service

La durée normale de la garantie est de 5 ans à compter du jour de l'achat. Vous pouvez consulter l'intégralité des conditions de garantie ainsi que les informations concernant la prolongation de la garantie et les prestations de service sur www.bresser.de/warranty_terms.



Algemene waarschuwingen



GEVAAR voor verwondingen!

Kijk met dit toestel nooit direct naar de zon of naar de omgeving van de zon.
Er bestaat VERBLINDINGSGEVAAR!

- Kinderen mogen dit toestel alleen onder toezicht gebruiken. Verpakkingsmaterialen (Plastic zakken, elastiekjes, etc.) uit de buurt van kinderen houden! Er bestaat VERSTIKKINGSGEVAAR!
- Stel het apparaat – en vooral de optiek – niet bloot aan direct zonlicht! Door de lichtbundeling kan brand worden veroorzaakt.
- Neem het toestel niet uit elkaar! Neem bij defecten a.u.b. contact op met de verkoper. Deze zal contact opnemen met een servicecenter en kan het toestel indien nodig voor reparatie terugsturen.
- Stel het apparaat niet bloot aan hoge temperaturen.



BESCHERMING van privacy!

Het toestel is alleen bedoeld voor privé-gebruik. Houd altijd de privacy van uw medemens in gedachten – kijk met dit toestel bijvoorbeeld niet in de woningen van anderen!

Je telescoop bestaat uit de volgende delen:

1. Focus-aandrijving
2. Verrekijker (tubus van de telescoop)
3. Kompas
4. Azimutaal gemonteerd
5. Schaalverdeling voor de azimutale as
6. schaalverdeling in stappen van 90°
7. Wiel voor hoogte-instelling

Omvang van de levering:

8. 2 Oculairen (6 mm, 20 mm)
9. 2X Barlow Lens
10. Maanfilter
11. Software

Voordat je begint, moet je een goede locatie voor je telescoop kiezen. Gebruik hiervoor een stabiele ondergrond, b.v. een tafel.

Je telescoop goed richten

Bij de azimutale montage zorg je ervoor, dat je je telescoop op- en neer en naar links en rechts kunt bewegen.

Met het wielje voor de hoogte-instelling (7) en de draaibare tafel (4) kan je je telescoop instellen om een object te fixeren (oftewel vast te bekijken).

Met hulp van de hoogte-instelling (7) beweeg je de teelscoop langzaam op en neer. Wanneer je de tafel (4) draait kan je je telescoop naar links en naar rechts draaien.

Welk oculair moet ik kiezen?

Op de eerste plaats moet je aan het begin van al je observaties altijd een oculair met de grootste brandpuntsafstand kiezen. Daarna kun je dan steeds een ander oculair met een kleinere brandpuntsafstand nemen. De brandpuntsafstand wordt in millimeter weergegeven en staat op het oculair vermeld. Over het algemeen geldt: Hoe groter de brandpuntsafstand van het oculair, des te kleiner is de vergroting!

Om de vergroting te berekenen kun je een eenvoudige rekenformule gebruiken:

Brandpuntsafstand van de verrekijker : brandpuntsafstand van het oculair = de vergrotingsfactor

Je ziet: dat de vergroting ook afhangt van de brandpuntsafstand van de verrekijker. Het brandpunt van je telescoop is op 350 mm. Als je nu een oculair met 20 mm brandpuntsafstand kies, krijg je aan de hand van de rekenformule de volgende vergroting:

350 mm : 20 mm = 18-voudige vergroting

Voor het gemak heb ik hier een tabel voor je gemaakt met een paar vergrotingen:

Brandpuntsafst. telescoop	Brandpuntsafst. oculair	Vergroting	Vergroting me 2X Barlow Lens
350 mm	20 mm	18X	35X
350 mm	6 mm	58X	117X

Astronomische software downloaden

www.bresser.de/download/Stellarium

! TIPS voor reiniging

- Reinig de lenzen (oculair en/of objectief) alleen met een zachte en pluisvrije doek (b. v. microvezel). Druk niet te hard op de doek om het bekrassen van de lens te voorkomen.
- Om sterke bevuiling te verwijderen kunt u de poetsdoek met een brillenreinigingsvloeistof bevochtigen en daarmee de lens poetsen zonder veel kracht te zetten.
- Bescherm het toestel tegen stof en vocht! Laat het toestel na gebruik – zeker bij hoge luchtvochtigheid – enige tijd op kamertemperatuur acclimatiseren zodat alle restvocht geëlimineerd wordt. Plaats de stofkappen terug en berg het toestel op in de meegeleverde tas.
- Stof op de hoofdspiegel verwijdert u het beste met een blaasbalg of met een zachte penceel (b.v. uit een fotografie-winkel). De spiegel niet met de vingers aanraken of schoonvegen – de spiegel kan hierdoor beschadigd worden.



- Scheid het verpakkingsmateriaal voordat u het weggooit. Informatie over het correct scheiden en weggooien van afval kunt u bij uw gemeentelijke milieudienst inwinnen.
- Let bij het weggooien van een apparaat altijd op de huidige wet- en regelgeving. Informatie over het correct scheiden en weggooien van afval kunt u bij uw gemeentelijke milieudienst inwinnen.

Kleine telescoop-woordenlijst:

Wat betekent eigenlijk...

Barlow-lens:

Met de Barlow-lens, vernoemd naar de uitvinder ervan Peter Barlow (Brits wiskundige en natuurkundige, 1776–1862), kan de brandpuntsafstand van een telescoop worden vergroot. Al naar gelang het gebruikte soort lens is een verdubbeling of zelfs een verdrievoudiging van de brandpuntsafstand mogelijk. Daardoor wordt vanzelf ook een grotere vergroting bereikt. Zie ook „Oculair”.

Brandpuntsafstand:

Alle dingen, die via een optisch systeem (met een lens) een object vergroten, hebben een bepaalde brandpuntsafstand. We verstaan hieronder de weg die het licht van de lens tot het brandpunt aflegt. Het brandpunt wordt ook wel de focus genoemd. In de focus is het beeld scherp. In een telescoop worden de brandpuntsafstanden van de kijker en van het oculair gecombineerd.

Lens:

De lens buigt het binnenvallende licht zo om, dat er na een bepaalde afstand (de brandpuntsafstand) in het brandpunt een scherp beeld ontstaat.

Oculair:

Een oculair is een naar je oog toe gericht systeem van één of meer lenzen. Het oculair neemt het in het brandpunt van een lens optredende scherpe beeld over en vergroot het nog eens uit.

Om de vergroting te berekenen kun je een eenvoudige rekenformule gebruiken:

Brandpuntsafstand van de verrekijker : brandpuntsafstand van het oculair
= de vergrotingsfactor

Je ziet: Bij een telescoop is de vergroting zowel afhankelijk van de brandpuntsafstand van het oculair als van de brandpuntsafstand van de telescoopbuis zelf.

Vergroting:

De vergroting is het verschil tussen het beeld met het blote oog en het beeld door een vergrotingsinstrument (bijv. een telescoop). De waarneming met het blote oog staat gelijk aan 1. Als je nu een telescoop met een 30-voudige vergrotingsfactor hebt, dan zie je het object door de telescoop 30 keer zo groot als met je ogen. Zie ook „Oculair”.

Verdere nuttige accessoires kan je vinden op www.bresser.de

Suggesties voor te observeren hemellichamen:

In het volgende hebben we voor je een paar bijzonder interessante hemellichamen en sterrenhopen uitgezocht en van uitleg voorzien. Op de bijbehorende afbeeldingen aan het eind van de handleiding wordt getoond hoe je deze bij goed zicht en met de bijgeleverde oculairen door je telescoop zult zien:

De maan

De maan is de enige natuurlijke satelliet van de aarde.

Diameter: 3.476 km

Afstand: ca. 384.400 km van de aarde

De maan is sinds prehistorische tijden bekend. Na de zon is zij het meest heldere lichaam aan de hemel. Omdat de maan in een maand om de aarde draait, verandert de hoek tussen de aarde, de maan en de zon voortdurend; dat is aan de cycli van de maanfasen te zien. De tijd tussen twee op elkaar volgende nieuwemaanfasen bedraagt ongeveer 29,5 dag (709 uur).

Orion-nevel (M 42)

M 42 in het sterrenbeeld Orion

Afstand: 1.344 lichtjaar van de aarde

Met een afstand van circa 1.344 lichtjaar is de Orionnevel (Messier 42, kortweg M42) de meest heldere diffuse nevel aan de hemel – met het blote oog zichtbaar, en een bijzonder lonend object om met telescopen in alle uitvoeringen te bekijken, van de kleinste verrekijker tot de grootste aardse observatoria en de Hubble Space Telescope.

Wij zien het belangrijkste gedeelte van een nog veel grotere wolk van waterstofgas en stof, die zich met meer dan 10 graden over ruim de helft van het sterrenbeeld Orion uitstrekt. Deze enorme wolk heeft een omvang van meerdere honderden lichtjaren.

Ringnevel in de Lier (M 57)

M 57 in het sterrenbeeld Lier

Afstand: 2.412 lichtjaar van de aarde

De beroemde ringnevel M 57 in het sterrenbeeld Lier wordt vaak gezien als het prototype van een planetaire nevel; hij hoort bij de hoogtepunten van de zomerhemel van het noordelijk halfrond. Recent onderzoek toont aan dat het waarschijnlijk een ring (torus) van helder oplichtend materiaal betreft die de centrale ster omringt (alleen met grotere telescopen waar te nemen), en niet een bol- of ellipsvormige gasstructuur.

Als men de ringnevel van de zijkant zou bekijken, dan zag hij er ongeveer zo uit als de Halternevel (M27). Bij dit object kijken we precies op de pool van de nevel.

Halternevel in het Vosje (M 27)

M 27 in het sterrenbeeld Vos

Afstand: 1.360 lichtjaar van de aarde

De Halternevel (M27) in het sterrenbeeld Vosje was de allereerste planetaire nevel die werd ontdekt. Op 12 juli 1764 ontdekte Charles Messier deze nieuwe en fascinerende klasse hemellichamen. Bij dit object kijken wij bijna precies op de evenaar. Zouden we echter naar een van de polen van de Halternevel kijken, dan had hij waarschijnlijk de vorm van een ring en zou ongeveer hetzelfde beeld geven, als we van de ringnevel M 57 kennen. Dit object is bij matig goed weer en kleine vergrotingen reeds goed zichtbaar.

Garantie & Service

De reguliere garantieperiode bedraagt 5 jaar en begint op de dag van aankoop. De volledige garantievoorzaken en informatie over de verlenging van de garantieperiode en servicediensten kunt u bekijken op www.bresser.de/warranty_terms.



Avvertenze di sicurezza generali



PERICOLO di danni alla persona!

Mai utilizzare questo apparecchio per fissare direttamente il sole o altri oggetti nelle sue vicinanze. PERICOLO PER LA VISTA!

- I bambini possono utilizzare l'apparecchio soltanto sotto la vigilanza di un adulto. Tenere i materiali di imballaggio (sacchetti di plastica, elastici, ecc.) fuori dalla portata dei bambini! PERICOLO DI SOFFOCAMENTO!
- Non esporre l'apparecchio, in particolare le lenti, ai raggi solari diretti. La compressione della luce può provocare un incendio.
- Non smontare l'apparecchio! In caso di guasto, rivolgersi al proprio rivenditore specializzato. Egli provvederà a contattare il centro di assistenza e se necessario a spedire l'apparecchio in riparazione.
- Non esporre l'apparecchio a temperature elevate.



PROTEZIONE della privacy!

Il apparecchio è stata realizzato solo per l'uso privato. Rispettare la privacy delle altre persone: ad esempio non utilizzare l'apparecchio per guardare negli appartamenti altrui.

Il tuo telescopio comprende le seguenti parti:

1. Ghiera della messa a fuoco
2. Cannocchiale (tubo ottico del telescopio)
3. Bussola
4. Montaggio azimutale
5. Scala per l'asse Azimut
6. Scala con fasatura a 90°
7. Rotella per la regolazione dell'altezza

Estensione della fornitura:

8. Oculari (6 mm, 20 mm)
9. Lente di Barlow 2X
10. Filtro lunare
11. Software

Prima di iniziare, scegli un punto di installazione adatto per il tuo telescopio.

A tale scopo, utilizza una base stabile, ad es. un tavolo.

Come regolare il telescopio

"Montatura azimutale" non significa altro se non che puoi muovere il tuo telescopio verso l'alto e verso il basso e a sinistra e a destra.

Agendo sulla rotella per la regolazione dell'altezza (7) e sul tavolo (4) girevole è possibile regolare il telescopio in modo da fissare (osservare in maniera stabile) un oggetto specifico.

Intervenendo sulla rotella di regolazione dell'altezza (7) il telescopio viene spostato lentamente verso l'alto e il basso. Potendo girare il tavolo (4), diventa possibile orientare il telescopio verso sinistra e destra.

Quale oculare usare?

Per prima cosa è importante cominciare sempre le tue osservazioni con l'oculare con la maggiore distanza focale. Successivamente potrai passare ad altri oculari con una focale minore. La distanza focale è indicata in millimetri ed è riportata su ciascun oculare. In generale vale quanto segue: quanto maggiore è la distanza focale dell'oculare, tanto più basso è l'ingrandimento. Per calcolare l'ingrandimento si usa una semplice formula:

distanza focale del tubo ottico : focale dell'oculare = ingrandimento

Come vedi: l'ingrandimento dipende anche dalla focale del tubo ottico del telescopio. Questo telescopio ha una distanza focale di 350 mm. Quindi, sulla base della formula, con un oculare con una focale di 20 mm si ha il seguente ingrandimento:

$$350 \text{ mm} : 20 \text{ mm} = \text{ingrandimento } 18X$$

Per semplificare il calcolo ecco una tabella con alcuni ingrandimenti:

Focale del telescopio	Focale dell'oculare	Ingrandimento	Ingrandimento con Lente di Barlow 2X
350 mm	20 mm	18X	35X
350 mm	6 mm	58X	117X

Scarica il software astronomico

www.bresser.de/download/Stellarium

NOTE per la pulizia

- Pulire le lenti (gli oculari e/o gli obiettivi) soltanto con un panno morbido e privo di pelucchi (es. in microfibra). Non premere troppo forte il panno per evitare di graffiare le lenti.
- Per rimuovere eventuali residui di sporco più resistenti, inumidire il panno per la pulizia con un liquido per lenti e utilizzarlo per pulire le lenti esercitando una leggera pressione.
- Proteggere l'apparecchio dalla polvere e dall'umidità! Dopo l'uso, in particolare in presenza di un'elevata percentuale di umidità dell'aria, lasciare acclimatare l'apparecchio a temperatura ambiente in modo da eliminare l'umidità residua.



ELIMINATION

- Éliminez l'emballage en triant les matériaux. Pour plus d'informations concernant les règles applicables en matière d'élimination de ce type des produits, veuillez vous adresser aux services communaux en charge de la gestion des déchets ou de l'environnement.
- Lors de l'élimination de l'appareil, veuillez respecter les lois applicables en la matière. Pour plus d'informations concernant l'élimination des déchets dans le respect des lois et réglementations applicables, veuillez vous adresser aux services communaux en charge de la gestion des déchets.

Breve ABC del telescopio:

Che cosa significa ...

... lente di Barlow?

Con la lente di Barlow, chiamata così dal nome del suo inventore, Peter Barlow (matematico e fisico inglese, 1776-1862), si può aumentare la distanza focale del telescopio. A seconda del tipo di lente è possibile raddoppiare o addirittura triplicare la distanza focale. Di conseguenza anche l'ingrandimento risulta maggiore. Vedi anche "Oculare".

... distanza focale?

Tutti gli oggetti che ingrandiscono un oggetto mediante una lente presentano una determinata distanza focale. Con tale termine si intende il percorso che la luce compie dalla lente al punto focale. Il punto focale è detto anche "fuoco". Nel fuoco l'immagine è nitida. In un telescopio la distanza focale del tubo ottico e quella dell'oculare si combinano.

... lente?

La lente devia la luce incidente in modo tale dopo aver percorso una determinata distanza (distanza focale) quest'ultima origina un'immagine nitida nel punto focale.

... oculare?

Un oculare è il sistema, costituito da una o più lenti, che è rivolto verso l'occhio. Con l'oculare l'immagine nitida originata nel punto focale di una lente viene acquisita e ulteriormente ingrandita.

Per calcolare l'ingrandimento si usa una semplice formula:

distanza focale del tubo ottico: focale dell'oculare = ingrandimento

Come vedi: in un telescopio l'ingrandimento dipende sia dalla distanza focale dell'oculare sia dalla distanza focale del tubo ottico.

... ingrandimento?

L'ingrandimento corrisponde alla differenza tra l'osservazione ad occhio nudo e l'osservazione compiuta con uno strumento di ingrandimento (per es. il telescopio). L'ingrandimento facilita l'osservazione. Pertanto, se un telescopio ha un ingrandimento di 30 volte (30X) attraverso di esso puoi vedere l'oggetto 30 volte più grande di come lo vedi ad occhio nudo. Vedi anche "Oculare".

Altri accessori utili sono visibili al sito www.bresser.de

Possibili oggetti di osservazione:

Qui di seguito abbiamo selezionato e illustrato per te alcuni corpi celesti e ammassi stellari molto interessanti. Nelle immagini alla fine del manuale puoi vedere come questi oggetti appaiono attraverso il telescopio con gli oculari in dotazione in presenza di buone condizioni di visibilità.

La Luna

La Luna è il solo satellite naturale della Terra.

Diametro: 3.476 km

Distanza: circa 384.400 km della Terra

La Luna è conosciuta sin dai tempi della preistoria. Dopo il Sole, è il secondo oggetto più luminoso del cielo. Poiché la Luna compie una rotazione intorno alla Terra una volta al mese, l'angolo tra la Terra, la Luna e il Sole, varia continuamente, come si vede anche dai cicli delle fasi lunari. Il tempo che intercorre tra due fasi di plenilunio è di circa 29,5 giorni (709 ore).

Nebulosa di Orione (M 42)

M 42 della costellazione di Orione

Distanza: 1.344 anni luce della Terra

Distante dalla Terra circa 1.344 anni luce, la Nebulosa di Orione (Messier 42, in breve M42) è la nebulosa diffusa più luminosa del cielo. È visibile anche ad occhio nudo ed è un oggetto che vale la pena di essere osservato con il telescopio, indipendentemente dalla sua potenza, sia con un semplice binocolo prismatico, sia dai grandi osservatori terrestri, sia con il telescopio spaziale Hubble.

Fa parte di una nube più grande, formata da gas di idrogeno e polveri, che si estende per 10 gradi occupando oltre la metà della costellazione di Orione. L'estensione di questa enorme nube è di diverse centinaia di anni luce.

Nebulosa Anello nella costellazione della Lira (M57)

M 57 della costellazione della Lira

Distanza: 2.412 anni luce della Terra

La famosa Nebulosa Anello M57 nella costellazione della Lira è spesso considerata come il prototipo della nebulosa planetaria ed è una delle perle del cielo estivo dell'emisfero boreale.

Recenti ricerche hanno dimostrato che con ogni probabilità si tratta di un anello costituito da materia luminescente che circonda una stella centrale (visibile solo con i grandi telescopi) e non di una struttura gassosa di forma sferica o ellittica.

Se la si potesse osservare dal lato, la Nebulosa Anello sarebbe simile alla Nebulosa Manubrio (M 27). Dalla Terra osserviamo direttamente il polo della nebulosa.

Nebulosa Manubrio nella costellazione della Volpetta (M27)

M 27 della costellazione della Volpetta

Distanza: 1.360 anni luce della Terra

La Nebulosa Manubrio (M27) nella costellazione della Volpetta è stata la prima nebulosa planetaria ad esser stata scoperta. Il 12 luglio del 1764 Charles Messier scoprì questa nuova e affascinante classe di oggetti. Dalla Terra vediamo questo oggetto dal suo piano equatoriale. Se la si potesse vedere da uno dei suoi poli, la Nebulosa Manubrio probabilmente avrebbe la forma di un anello e assomiglierebbe alla Nebulosa Anello M 57. Questo oggetto è già visibile con ingrandimenti bassi in presenza di buone condizioni meteorologiche.

Garanzia e assistenza

La durata regolare della garanzia è di 5 anni e decorre dalla data dell'acquisto. Le condizioni complete di garanzia e le informazioni sull'estensione di garanzia e i servizi di assistenza sono visibili al sito www.bresser.de/warranty_terms.



Advertencias de carácter general



¡PELIGRO de lesiones corporales!

No mire nunca directamente al sol o cerca de él con este aparato. ¡Existe PELIGRO DE CEGUERA!

- Los niños solo deberían utilizar el aparato bajo supervisión. Mantener los materiales de embalaje (bolsas de plástico, bandas de goma) alejadas del alcance de los niños. ¡Existe PELIGRO DE ASFIXIA!
- ¡No exponga el aparato (especialmente las optica) a la radiación directa del sol! La concentración de luz podría provocar incendios.
- No desmonte el aparato. En caso de que exista algún defecto, le rogamos que se ponga en contacto con su distribuidor autorizado. Este se pondrá en contacto con el centro de servicio técnico y, dado el caso, podrá enviarle el aparato para su reparación.
- No exponga el aparato a altas temperaturas.



¡PROTECCIÓN de la privacidad!

Este aparato están concebidos para el uso privado. Respete la privacidad de las personas de su entorno – por ejemplo, no utilice este aparato para mirar en el interior de viviendas.

Tu telescopio se compone de las siguientes piezas:

1. Modo de enfoque
2. Telescopio (tubo del telescopio)
3. Compás
4. Montaje azimutal
5. escala azimutal
6. escala con pasos de 90°
7. rueda de ajuste de altura

Volumen de suministro:

8. 2 Oculares (6 mm, 20 mm)
9. 2X Lente de Barlow
10. Filtro Lunar
11. Software

Antes de empezar debes elegir un lugar apropiado para tu telescopio. Usa para ello un soporte estable, p. ej. una mesa.

Utilizando su telescopio

Montaje azimutal sólo significa que puedes mover tu telescopio hacia arriba y hacia abajo y hacia la derecha y hacia la izquierda.

Con la rueda de ajuste de altura (7) y la montura giratoria de azimut Vd. Puede dirigir su telescopio a cualquier objeto. Use la rueda para elevar su telescopio (7). Usando la montura azimut puede girar para llevar su telescopio a la derecha o la izquierda.

¿Cuál es el ocular correcto?

Ante todo, es importante que para el comienzo de tus observaciones elijas siempre un ocular con la mayor distancia focal. La distancia focal se indica en milímetros y se encuentra en el correspondiente ocular. En general vale lo siguiente: a mayor distancia focal del ocular, menor será el aumento.

Para el cálculo del aumento existe una sencilla fórmula aritmética:

Distancia focal del telescopio : Distancia focal del ocular = Aumento

Como puedes ver: el aumento también depende de la distancia focal del telescopio. El telescopio tiene una distancia focal de 350mm. Así, por medio de la fórmula aritmética se obtiene el siguiente aumento si empleas un ocular con 20 mm de distancia focal:

$350 \text{ mm} : 20 \text{ mm} = \text{aumento de } 18\text{X}$

Para simplificar hemos elaborado para ti la siguiente tabla con algunos aumentos:

Dist. focal del telescopio	Dist. focal del ocular	Aumento	Aumento con 2x Lente de Barlow
350 mm	20 mm	18X	35X
350 mm	6 mm	58X	117X

Descarga de software de astronomía

www.bresser.de/download/Stellarium

! INSTRUCCIONES de limpieza

- Limpie las lentes (oculares y/o objetivos) exclusivamente con un paño suave y sin hilachas (p. ej. de microfibras). No presione el paño con demasiada fuerza para evitar arañazos en las lentes.
- Para retirar los restos de suciedad intensa, humedezca el paño de limpieza con un producto limpiador para gafas y frote las lentes ejerciendo poca presión.
- ¡Proteja el aparato del polvo y la humedad! Tras el uso a la temperatura del cuarto – especialmente en condiciones de humedad del aire elevada – deje que se aclimate durante un tiempo, de modo que se pueda eliminar la humedad residual. Coloque la cobertura de protección contra el polvo y guárdelo en la bolsa incluida en el envío.
- Para quitar el polvo de los espejos use una brocha fina o aire comprimido (lo puede encontrar en su óptica o tienda de foto). No tocar la superficie de ningún espejo con los dedos, se dañaría la cobertura.



ELIMINACIÓN

- Elimine los materiales de embalaje separados por tipos. Obtendrá información sobre la eliminación reglamentaria en los proveedores de servicios de eliminación comunales o en la agencia de protección medioambiental.
- Por favor, tenga en cuenta las disposiciones legales vigentes a la hora de eliminar el aparato. Obtendrá información sobre la eliminación reglamentaria en los proveedores de servicios de eliminación comunales o en la agencia de protección medioambiental.

Pequeño ABC del telescopio:

Qué significa realmente...

Lente de Barlow:

Con la lente de Barlow, denominada con el nombre de su inventor Peter Barlow (matemático y físico británico, 1776–1862), se puede aumentar la distancia focal de un telescopio. Dependiendo del tipo de lente que se utilice resulta posible duplicar o incluso triplicar la distancia focal. Naturalmente, de esa manera también se pueden elevar los aumentos. Véase también „Ocular”.

Distancia focal:

Todas las cosas que aumentan un objeto mediante una óptica (lente), tienen una determinada distancia focal. Por ello se entiende el camino que recorre la luz desde la lente hasta el punto focal. El punto focal también se denomina foco. En foco, la imagen es nítida. En un telescopio se combinan las distancias focales del telescopio y del ocular.

Lente:

Un ocular desvía la luz incidente de modo que tras un determinado recorrido (distancia focal) genera una imagen nítida en el punto focal.

Ocular:

Un ocular es un sistema adaptado para tus ojos compuestos de una o varias lentes. Con un ocular se toma la imagen nítida producida en el punto focal de una lente y se aumenta de nuevo.

Para el cálculo del aumento existe una sencilla fórmula aritmética:

Distancia focal del telescopio : Distancia focal del ocular = Aumento

Como puedes ver: en un telescopio el aumento depende tanto de la distancia focal del ocular como de la distancia focal del telescopio.

Aumento:

El aumento corresponde a la diferencia entre la contemplación a simple vista y la contemplación mediante un aparato de ampliación (p. ej. telescopio). Así la contemplación con los ojos es sencilla. Si dispones de un telescopio de 30X aumentos, entonces con él podrás ver un objeto 30 veces mayor de lo que lo ves con los ojos. Véase también „Ocular”.

Accesorios útiles puedes encontrarlos en www.bresser.de

Posibles objetos de observación:

Hemos seleccionado para ti algunos cuerpos celestes y nebulosas muy interesantes que te presentamos a continuación. En las correspondientes ilustraciones que se encuentran al final del manual puedes ver los objetos tal como los verás con tu telescopio con los oculares que te suministramos y con buenas condiciones de visibilidad:

La Luna

La Luna es el único satélite natural de la tierra.

Diámetro: 3476 km

Distancia: aprox. 384.400 km de la tierra

La Luna es conocida desde tiempos prehistóricos. Es el segundo objeto más luminoso del cielo después del Sol. Como la Luna gira alrededor de la Tierra una vez al mes, el ángulo entre la Tierra, la Luna y el Sol cambia constantemente; eso se puede ver en los ciclos de las fases de la Luna. El tiempo entre dos fases de luna nueva consecutivas asciende a unos 29,5 días (709 horas).

Nebulosa de Orión (M 42)

M 42 en la constelación de Orión
Distancia: 1344 años luz de la tierra

A una distancia aproximada de 1344 años luz, la nebulosa de Orión (Messier 42, abreviado M 42) es la nebulosa difusa más brillante del cielo (visible a simple vista) y un objeto gratificante para telescopios de todos los tamaños, desde los prismáticos más pequeños hasta los mayores observatorios terrestres y el telescopio espacial Hubble.

Se trata de la parte principal de una nube de gas de hidrógeno y polvo mucho mayor que se extiende más de 10 grados sobre la mitad de la constelación de Orión. La extensión de esta inmensa nube asciende a varios años luz.

Nebulosa del Anillo en la constelación de Lira (M 57)

M 57 en la constelación de Lira
Distancia: 2412 años luz de la tierra

La célebre nebulosa del Anillo M 57 de la constelación de Lira se considera frecuentemente como el prototipo de una nebulosa planetaria; pasa por ser uno de los especímenes más extraordinarios del cielo de verano del hemisferio norte. Las últimas investigaciones han mostrado que se trata con toda probabilidad de un anillo (toro) de materia incandescente que rodea a la estrella central (sólo visible con los mayores telescopios) y no de una estructura de gas de forma esférica o elipsoide. Si se pudiese contemplar la nebulosa del Anillo desde un plano lateral, podría parecerse a la nebulosa Dumbbell (M 27). Cuando miramos a ese objeto miramos exactamente al polo de la nebulosa.

Nebulosa Dumbbell en la constelación Vulpecula (M 27)

M 27 en la constelación Vulpecula
Distancia: 1360 años luz de la tierra

La nebulosa Dumbbell (M 27) en la constelación Vulpecula fue la primera nebulosa planetaria que se descubrió. Charles Messier descubrió el 12 de julio de 1764 esta nueva y fascinante clase de objetos. Vemos este objeto casi exactamente desde su plano ecuatorial. Si se pudiese ver la nebulosa Dumbbell desde uno de sus polos es probable que mostrase una forma de anillo y se pareciera al aspecto conocemos de la nebulosa del Anillo M 57. Este objeto ya se puede ver bien en condiciones más o menos buenas de tiempo con pequeños aumentos.

Garantía y servicio

El período regular de garantía es 5 años iniciándose en el día de la compra. Las condiciones de garantía completas así como informaciones relativas a la ampliación de la garantía y los servicios pueden encontrarse en www.bresser.de/warranty_terms.



Общие предупреждения



ОПАСНОСТЬ травмирования!

Ни в коем случае не смотрите через это устройство прямо на солнце или в направлении солнца. Опасность ПОТЕРИ ЗРЕНИЯ!

- Дети должны использовать устройство только под присмотром взрослых. Исключите доступ детей к упаковочным материалам (пластиковые пакеты, резиновые ленты и т.д.)! ОПАСНОСТЬ УДУШЬЯ!
- Не оставляйте устройство – в особенности линзы – под прямыми солнечными лучами! Из-за фокусировки солнечных лучей может возникнуть пожар!
- Не разбирайте устройство! В случае неисправности обращайтесь к дилеру. Он свяжется с сервисным центром и может переслать устройство для выполнения ремонта.
- Не допускайте нагревания устройства до высокой температуры.



ЗАЩИТА сферы личной жизни!

устройство предназначены для личного использования. Соблюдайте права на личную жизнь окружающих вас людей – не используйте это устройство, например, для заглядывания в окна жилых помещений!

Детали:

1. Фокусировочный узел
2. Труба телескопа
3. Компас
4. Альтазимутальная монтировка
5. Шкала по оси азимута
6. Шкала по высоте
7. Колесо регулировки высоты

Дополнительные аксессуары:

8. Два окуляра (6 мм и 20 мм)
9. Линза Барлоу 2X
10. Лунный фильтр
11. Программное обеспечение

Прежде чем проводить наблюдения, убедитесь, что поверхность, на которой установлен телескоп, не будет шататься или вибрировать во время наблюдений.

Наведение телескопа

Азимутальная монтировка позволяет двигать трубу телескопа влево или вправо, вверх или вниз.

При помощи колеса регулировки высоты (7) и альтазимутальной монтировки вы можете навести телескоп на любой небесный объект. Поворачивая колесо (7), вы двигаете трубу телескопа вверх или вниз. Используя монтировку как поворотный круг, вы поворачиваете трубу влево или вправо.

Как выбрать окуляр?

Рекомендуется начинать наблюдения, используя окуляр с наибольшим фокусным расстоянием. Впоследствии вы можете постепенно перейти к окулярам с меньшими фокусными расстояниями. Фокусное расстояние окуляра (в миллиметрах) указано на корпусе самого окуляра. Как правило, чем больше фокусное расстояние, тем меньше увеличение. Вычислить увеличение можно с помощью следующей формулы:

Фокусное расстояние телескопа / фокусное расстояние окуляра
= Увеличение

Как видно из формулы, увеличение также зависит и от фокусного расстояния телескопа. У данной модели фокусное расстояние составляет 350 мм.

Воспользовавшись формулой, можно посчитать, какое же увеличение даст этот телескоп с окуляром 20 мм:

$$350 \text{ мм} / 20 \text{ мм} = 18X$$

В таблице указаны увеличения данного телескопа со стандартными окулярами:

Фокусное расстояние телескопа	Фокусное расстояние окуляра	Увеличение	Увеличение с линзой Барлоу 2X
350 мм	20 мм	18X	35X
350 мм	6 мм	58X	117X

Загрузка астрономическое программного обеспечения

www.bresser.de/download/Stellarium

! Держатель смартфона

Вставьте окуляр (1) в держатель смартфона и вкрутите винт (X) в крепежную планку. Установите держатель смартфона с окуляром в окулярное соединение (2) и рукой затяните зажимные винты (Y). Запустите приложение камеры смартфона и аккуратно прижмите смартфон, чтобы закрепить его на присосках. Убедитесь, что он надежно закреплен. Камера должна находиться прямо над окуляром. Поместите смартфон точно над окуляром так, чтобы изображение было центрировано на дисплее. Чтобы полностью заполнить дисплей смартфона, возможно, придется использовать зум. Присоски должны быть сухие, чистые, без грязи или пыли. Мы не несем ответственности, если при неправильном применении смартфон упадет и разобьется.

УТИЛИЗАЦИЯ

- Утилизируйте упаковку как предписано законом. При необходимости проконсультируйтесь с местными властями.
- При утилизации устройства соблюдайте действующие законодательные нормы. Информацию по правильной утилизации можно получить в коммунальной службе утилизации или в отделе по защите окружающей среды.

Азбука телескопа:

Что означают следующие термины?

Линза Барлоу:

Эта линза названа в честь её изобретателя, Питера Барлоу (1776-1862), английского математика и физика. Линзу Барлоу можно использовать для увеличения фокусного расстояния телескопа. В зависимости от линзы, фокусное расстояние может быть удвоено или утроено. В результате достигается ещё большее увеличение. Также см. «Окуляр».

Фокусное расстояние:

Неотъемлемой характеристикой любой оптической системы является фокусное расстояние. Это длина пути, который проходит свет от поверхности линзы до точки фокуса. В фокусе изображение объектов четкое, неразмытое. В телескопах фокусное расстояние трубы телескопа и окуляра совмещаются, образуя единое фокусное расстояние телескопа.

Линза:

Линза искривляет проходящий через нее свет таким образом, что после прохождения фокусного расстояния свет создает в точке фокуса четкое изображение наблюдаемого объекта.

Окуляр:

Окуляр – это оптическая система, состоящая из одной или нескольких линз. Окуляр увеличивает полученное в точке фокуса изображение.

Существует простая формула для вычисления увеличения:

Фокусное расстояние трубы телескопа / Фокусное расстояние окуляра
= Увеличение

Увеличение телескопа зависит от фокусных расстояний трубы телескопа и окуляра.

Увеличение:

Увеличение показывает разницу между наблюдением невооруженным глазом и наблюдением через оптическую систему (напр., телескоп). Наблюдение невооруженным глазом принято считать за единичное увеличение (1 крат). Следовательно, увеличение телескопа в 30 крат (30X) означает, что объект кажется в 30 раз больше, чем во время наблюдений невооруженным глазом. Также см. «Окуляр».

На сайте www.bresser.de можно найти и приобрести дополнительные полезные аксессуары.

Интересные примеры объектов для наблюдения:

Для вашего удобства мы составили обширный список небесных тел и звездных скоплений, которые можно наблюдать при помощи вашего нового телескопа. В конце данного руководства находятся фотографии этих объектов в хороших условиях наблюдения, при использовании стандартных аксессуаров.

Луна

Луна – единственный естественный спутник Земли.

Диаметр: 3476 км

Расстояние от Земли: 384.400 км

Луна была известна людям с незапамятных времен. Это второй по яркости небесный объект (после Солнца). Так как Луна вращается вокруг Земли в течение месяца, угол между Луной, Солнцем и Землей постоянно меняется, вследствие чего можно наблюдать так называемые фазы Луны. Полный цикл лунных фаз занимает 709 часов или около 29,5 дней.

Туманность Ориона (M42)

M42 в созвездии Ориона

Расстояние от Земли: 1344 световых года

Туманность Ориона (Мессье 42, сокр.: M42), расположенная на расстоянии 1344 световых года от Земли, – ярчайшая диффузная туманность, которую можно наблюдать невооруженным глазом, а также прекрасный объект для наблюдения, как в простейшие телескопы, так и в крупнейших обсерваториях или в космический телескоп Хаббл.

Наблюдая туманность M42, мы видим лишь центральную часть огромного облака газа и пыли, поверхность которого простирается на несколько сотен световых лет.

Туманность Кольцо в созвездии Лиры (M57)

M57 в созвездии Лиры

Расстояние от Земли: 2412 световых лет

Знаменитая туманность Кольцо (M57) в созвездии Лиры является, пожалуй, одной из жемчужин летнего неба северного полушария. Это один из наиболее известных примеров планетарных туманностей. Недавние исследования показали, что туманность – это состоящее из блестящего материала кольцо (а точнее, тор), которое окружает центральную звезду (ее можно наблюдать только в более мощные телескопы), а не сферическое газовое облако, как считалось ранее.

Если смотреть на туманность Кольцо сбоку, она будет похожа на туманность Гантель (M27). Тем не менее, наблюдая M57, мы смотрим непосредственно на ее ось.

Туманность Гантель в созвездии Лисички (M27)

M27 в созвездии Лисички

Расстояние от Земли: 1360 световых лет

Туманность Гантель (M27) в созвездии Лисички была первой планетарной туманностью, открытой Шарлем Мессье 12 июля 1764 года. Наблюдая этот объект, мы смотрим на него в экваториальной плоскости. Если бы у нас была возможность наблюдать эту туманность с одного из полюсов, она предстала бы в виде кольца и походила бы на туманность Кольцо (M57). В хороших условиях наблюдения найти туманность Гантель можно даже на малых увеличениях.

Гарантия и обслуживание

Стандартный гарантийный срок составляет 5 года, начиная со дня покупки. Подробные условия гарантии, информацию о расширенной гарантии и о наших сервисных центрах можно получить на нашем сайте www.bresser.de/warranty_terms.

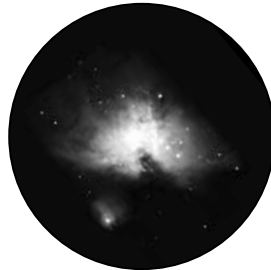
f=20 mm

f=6 mm

The Moon



Orion Nebula (M 42)



Ring Nebula in Lyra constellation (M 57)



Dumbbell Nebula in the Vulpecula (Fox) constellation (M 27)





YOUR PURCHASE
HAS PURPOSE

WHEN YOU SHOP WITH US, YOU HELP FURTHER THE WORK OF OUR SCIENTISTS, EXPLORERS, AND EDUCATORS AROUND THE WORLD.

To learn more, visit natgeo.com/info

© National Geographic Partners LLC. All rights reserved.
NATIONAL GEOGRAPHIC and Yellow Border Design are trademarks of National Geographic Society, used under license.

Visit our website: www.nationalgeographic.com



Bresser GmbH

Gutenbergstr. 2 · DE-46414 Rhede
www.bresser.de · info@bresser.de